

# JP300 使用说明书

## 1. 基本功能

本仪器采用波长为 635nm 的半导体激光器，发射出的激光束可见度较好。激光束可以旋转，产生一个激光扫描面。

旋转激光束出射方式如下图所示：

竖直放置仪器



卧置仪器



本仪器竖直放置时，可以自动产生一个水平面和一根铅垂线。当仪器卧置时，可以自动产生一个铅垂面和一根水平线。

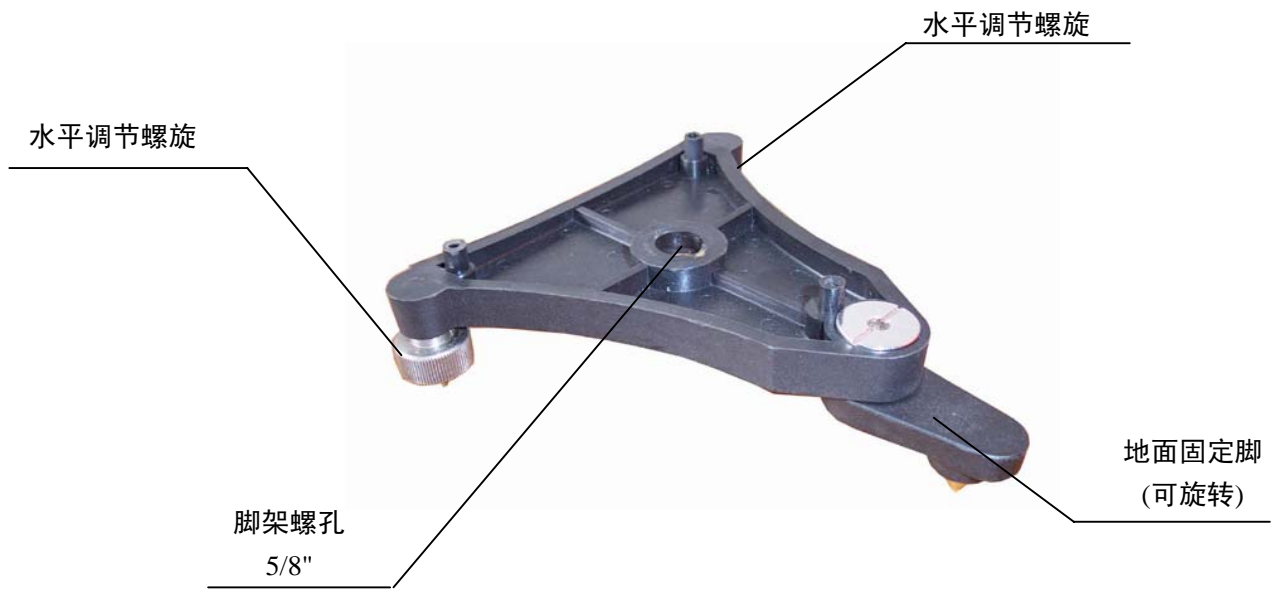
## 2. 仪器简介

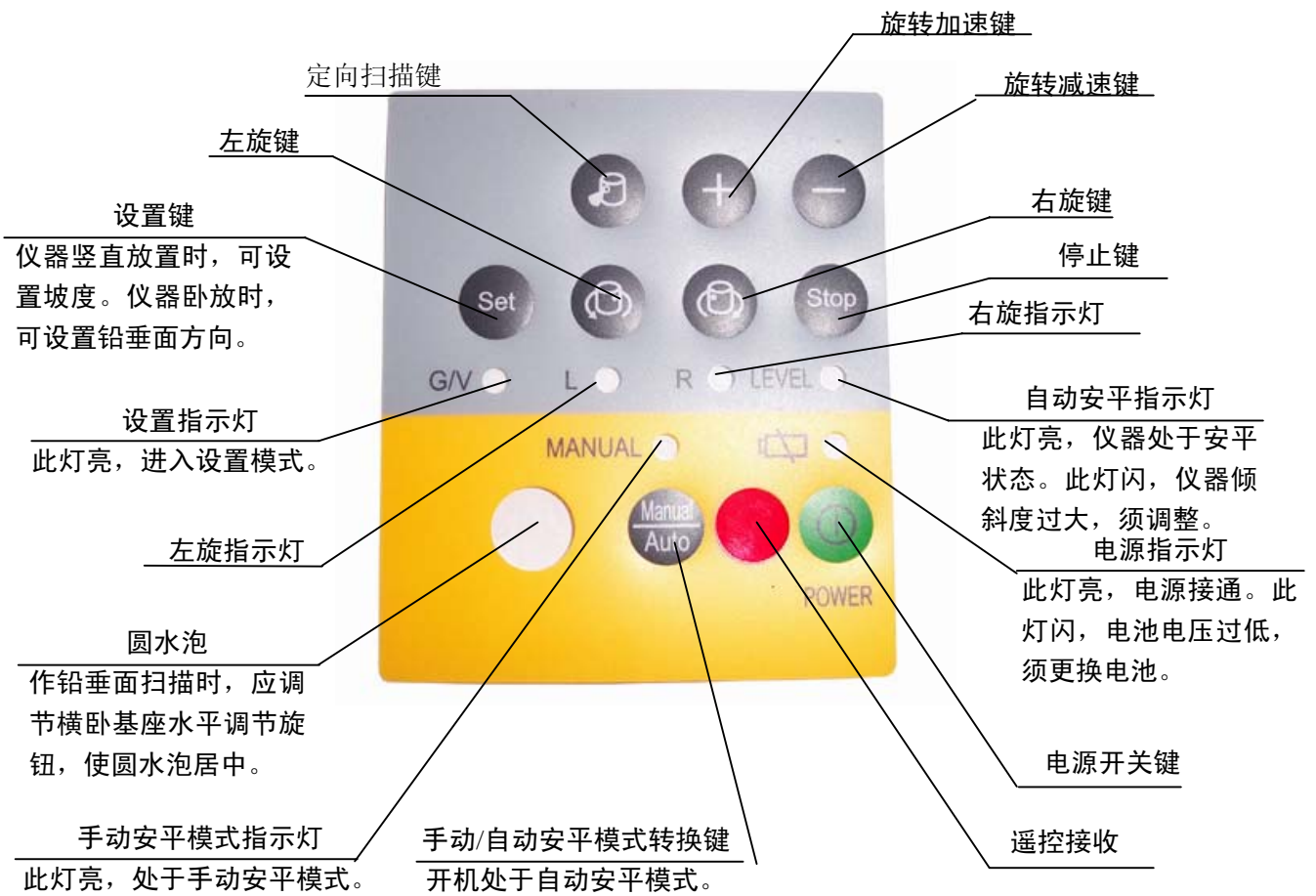
### 2.1 主机



## 2.2 横卧基座

作铅垂面扫描或悬挂时使用。





### 3. 仪器的使用

#### 3.1. 安装电池

本仪器可使用干电池,也可使用备用的可充电电池。

(1) 如右图所示,将位于仪器底部的电池盒盖取下。

(2) 按电池盒盖上指示的极性方向放入电池。

(3) 将电池盒盖压上,旋紧所有的螺丝。



#### 3.2. 安置仪器

##### 3.2.1. 水平扫描

将仪器置于脚架上,或置于一稳固的平面上,或悬挂在墙面上。仪器基本竖直,倾斜度不超过 $\pm 5^\circ$ 即可。

##### 3.2.2. 垂直扫描

借助于横卧基座,将仪器置于脚架上,或置于一稳固的平面上。调节脚架,或横卧基座上的水平调节螺旋,使控制面板上的圆水泡居中。

提示:若激光束无需对准地面固定脚中心,则只需将圆水泡调整到圆水准器的二条竖直线之间即可。

#### 3.3. 操作

##### 3.3.1. 电源开关

按动 POWER 键,开机,电源指示灯亮,自动安平功能启动。

电源指示灯闪烁,表明电池电压不足。此时,应更换新的干电池,或对在机可充电电池充电。

若需关机,再按 POWER 键,电源指示灯灭。

##### 3.3.2. 安平指示

当完成自动安平后,自动安平指示灯亮,同时激光束发出,旋转头按约 300r. p. m 右旋。

如果仪器安置不当,或由于其它原因造成仪器倾斜度超过 $\pm 5^\circ$ 时,自动安平指示灯将闪烁,激光束不出射,此时应重新安置仪器。

提示：

(1) 超范围报警约 5 分钟后，仪器将自动关机。

(2) 在作垂直扫描时，若未将水泡调整到二条竖线之间，自动安平指示灯也将闪烁。

### 3.3.3. 旋转

#### (1) 旋转状态

通过控制面板上的相关功能键，可改变旋转头的旋转速度和方向。

按右旋键，旋转头顺时针方向转动。按左旋键，旋转头逆时针方向转动。

按“+”键，旋转速度增加。当旋转速度达到最高速时，右旋指示灯或左旋指示灯将快速闪烁。

按“-”键，旋转速度减少。当旋转速度达到最低速时，右旋指示灯或左旋指示灯将慢速闪烁。

#### (2) 停止及单步转动状态

按 STOP 键，旋转头停止旋转。此时，按右旋键，旋转头顺时针方向单步转动；按左旋键，旋转头逆时针方向单步转动。

(3) 再按 STOP 键，旋转头按原速度和原方向旋转。

### 3.3.4. 定向扫描

(1) 按 STOP 键，让旋转头停止旋转。

(2) 按定向扫描键，旋转头作定向扫描。

(3) 按“+”或“-”键，可改变扫描宽度。

(4) 按右旋键或左旋键，可移动扫描方向。

### 3.3.5. 设置坡度

本仪器竖直放置作水平扫描时，可在 X 方向设置坡度。

(1) 如右图所示，以 X1 对准需要设置坡度的方向。

(2) 按 POWER 键，待 LEVEL 灯亮后，双击 SET 键，设置指示灯亮，进入坡度设置模式。

(3) 按“+”或“-”键，激光束向上或向下移动。持续按住“+”或“-”键，可加快激光束移动的速度。



(4)按 SET 键，设置指示灯熄灭，退出坡度设置状态，进入自动安平状态。

注意：(1) 在坡度设置状态，“+”、“-”键用于调整坡度。在此状态下旋转头的旋转速度不能调整，对于所需要的旋转速度，应在进入坡度设置状态前调整好。

(2) 按 STOP 键可选择在静止或旋转状态下设置坡度。在静止状态下设置坡度，激光束应对准 X1 方向。

### 3.3.6. 铅垂面的转动

当仪器卧置作铅垂面扫描时，铅垂面（或水平线）的方向可以转动（如右图所示）。以横卧基座的地面固定脚为中心，转动仪器，铅垂面的方向随之转动。

铅垂面方向的微调可以采用铅垂面方向调整模式。

### 3.3.7. 设置铅垂面方向

(1) 仪器卧置，当仪器完成自动安平后，双击 SET 键，设置指示灯亮，进入铅垂面方向调整模式。

(2) 按 STOP 键，旋转头停止转动。按“+”键，铅垂面方向顺时针转动，按“-”键，铅垂面方向逆时针转动。

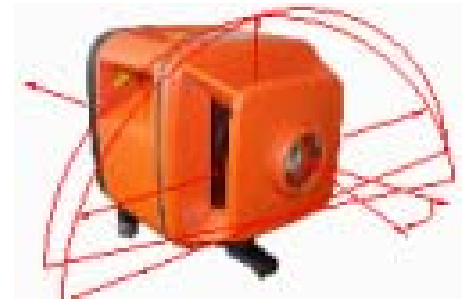
(3) 按 STOP 键，完成铅垂面方向调整，旋转头开始扫描。

(4) 按 SET 键，设置指示灯熄灭，退出铅垂面方向调整模式。

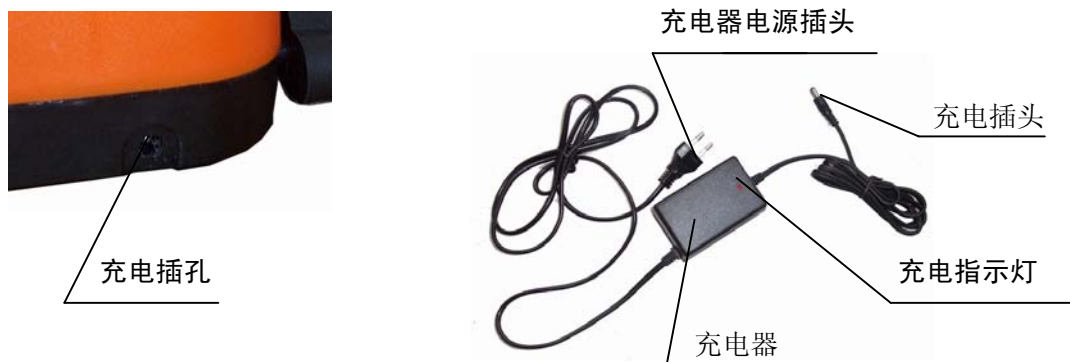
### 3.3.8. 关闭自动安平功能

双击 MANUAL/AUTO 键，MANUAL 灯亮，自动安平功能关闭。激光常亮，扫描功能开放。在此模式下，水平、垂直精度不予保证。

再按一下 MANUAL/AUTO 键，MANUAL 灯灭，自动安平功能恢复。



#### 4. 电源



当控制板上的电源指示灯闪烁时，应及时对电池充电。将充电器电源插头插入交流电源中，充电器的充电插头插入仪器底部的充电插孔中（如上右图所示）。

充电指示灯亮，表明正在对电池充电。

充电指示灯闪烁，表明充电完成。

提示：(1) 使用本仪器备用的可充电电池，大约 7 小时可完成充电。

(2) 充电器交流电源电压的适应范围：频率 50-60HZ；电压 85V-265V。

(3) 本仪器可边充电，边使用。

(4) 仪器贮存（即较长时间不使用）时，应将电池（干电池或可充电电池）取出。

(5) 新电池或较长时间未使用的电池，应反复充放三次方可达到规定的容量。

## 5. 遥控

本仪器采用红外线遥控。

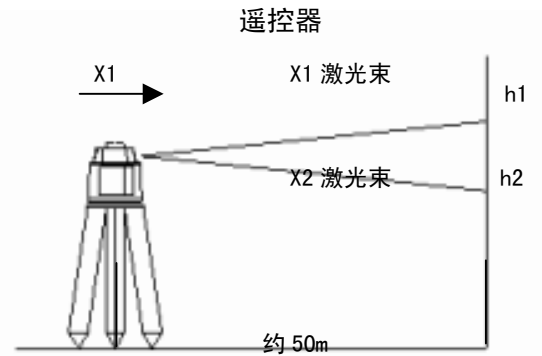
将遥控器的发射窗（如图示）对准仪器方向，可实现遥控操作。遥控器面板共设 6 个键，每按其中一个键，面板上的指示灯都将闪亮一下，表明遥控信号已发出。本遥控器可对仪器下列功能实现遥控：



(1) 旋转。通过操作“+”、“-”、左旋、右旋和“STOP”等 5 个键，可改变旋转头的旋转速度、方向和作单步转动。

(2) 坡度设置。双击“SET”键，仪器面板上的设置指示灯亮，进入坡度设置状态。其操作同 3.3.5。

(3) 定向扫描。具体操作同 3.3.4。



## 6. 检查和调整

### 6.1 水平面的校准

#### 6.1.1 检查

(1) 如图所示，离墙面约 50m 处安置仪器（或在距仪器约 50m 处竖一标尺），使仪器基座基本水平，X1 朝向墙面（或标尺）。

(2) 打开电源，用激光探测器在墙面（或标尺）上测出 X1 方向激光束的位置 h1。

(3) 松开脚架螺丝，将仪器转过 180°，X2 方向朝向墙面（或标尺），测出 X2 方向激光束的位置 h2。

h1 与 h2 的差值应小于 5mm。

(4) 用同样方法检查 Y 方向。



校准面板

#### 6.1.2 调整

h1、h2 的差值超过 5mm，应进行调整，方法如下：

- (1) 将校准面板覆盖在仪器控制面板的上半部。
- (2) 按 POWER 键，待 LEVEL 灯亮。
- (3) 按 ADJUST 键约 3 秒钟，ADJUST 灯亮，仪器进入调整模式。
- (4) 按“X”键，X 灯亮，进入 X 方向校准模式。
- (5) 点击“▲”键或“▼”键。每击一次，调整一步，每步约 2mm（指 50m 处）。在 LEVEL 灯亮的情况下检查激光束位置，直至 h1、h2 的差值小于 5mm。

(6) 按 Ent 键，ADJUST 灯闪烁，X 方向调整被确认。

(7) 按 ADJUST 键，ADJUST 灯灭，退出调整状态。

Y 方向的调整：按 ADJUST 键约 3 秒钟，ADJUST 灯亮后，按“Y/V”键。Y/V 灯亮，进入 Y 方向校准模式，其余步骤同 X 方向。

注意：若差值过大，超出仪器容许的调整范围，ADJUST 灯将闪烁，此时应联系供货商修理。

## 6.2 水平线的校准

### 6.2.1. 检查

(1) 在相距约 30m 的两墙之间设置仪器，或在仪器的两端设置标尺，标尺间的距离约 30m。

(2) 分别按图示安置仪器（卧置）。调整仪器，使面板上的圆水泡居中。

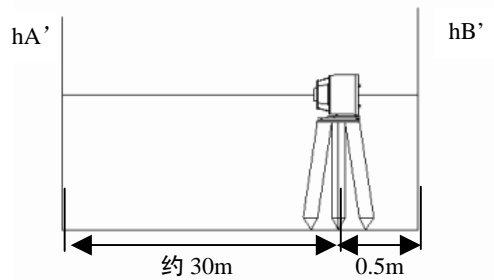
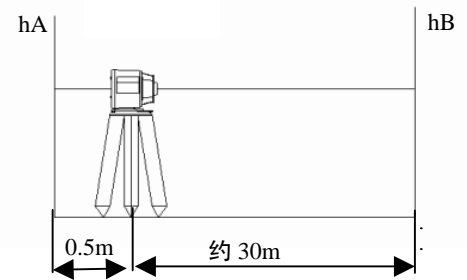
(3) 打开电源，分别测量二墙面（或标尺）上激光束中点的位置，hA、hB 和 hA'、hB'。

$$(4) \Delta 1 = hA - hA'$$

$$\Delta 2 = hB - hB'$$

$\Delta 1$  和  $\Delta 2$  的差值应小于 4mm。

### 6.2.2. 调整



若  $\Delta 1$  和  $\Delta 2$  的差值超过 4mm，应进行调整。方法同水平面的调整。

按 ADJUST 键，ADJUST 灯亮后按“Y/V”键，Y/V 灯亮，进入水平线校准模式，其余步骤同水平面的调整。

若差值过大，超出仪器容许的调整范围，ADJUST 灯将闪烁。此时应联系供货商修理。

**注意：**若发现仪器精度超出技术指标规定的范围，应联系供货商作进一步检查，经确认后进行调整。用户一般不要自行校准。

#### 7. 技术指标

自动安平精度：	水平 $\pm 10''$ 垂直 $\pm 15''$
自动安平范围：	$\pm 5^\circ$
测量范围：	直径 300m （使用激光探测器）
旋转速度：	2--600 r. p. m. 连续可调
定向扫描：	扫描宽度可调（分四档）
坡度设置范围：	$\pm 5^\circ$ （单轴）
光源：	激光二极管，波长 635nm
激光下对点器：	精度 $\pm 1 \text{ mm}/1.5\text{m}$
遥控距离：	约 20 m
工作温度：	$-20^\circ\text{C}--+50^\circ\text{C}$ （ $-4^\circ\text{F}--+122^\circ\text{F}$ ）
电源：	DC 4.8-- 6V
持续工作时间：	约 22 小时
尺寸：	155 (L) X155 (W) X175(h)mm
重量：	2.2kg

JP300 全自动激光扫平仪

# 使用说明书

苏州一光仪器有限公司